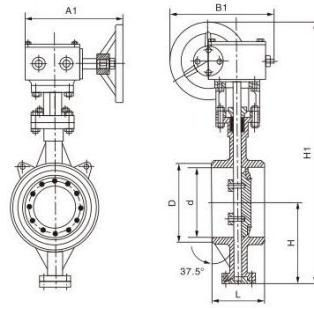


对焊式金属硬密封蝶阀



select Inquiry	公称压力 PN(MPa)	公称通径 Diameter DN	L	D	H0	D363H				D963H		
						H	A	B	W(kg)	H	A	B
0.60	100	190	117	115	295	170	50	20	360	66	150	35
	125	200	138	130	321	260	67	29	400	66	150	44
	150	210	161	230	385	66	150	40	385	66	150	98
	200	230	222	297	471	85	170	78	471	85	170	102
	250	250	278	327	533	85	170	98	533	85	170	126
	300	270	330	364	606	106	205	130	606	106	205	172
	350	290	382	404	695	106	205	1621	694	106	205	212
	400	310	432	444	757	130	240	190	757	130	240	251
	450	330	484	472	814	155	240	232	814	155	240	342
	500	350	535	522	902	169	306	326	902	169	306	376
	600	390	636	606	1180	198	324	460	1048	198	324	528
	700	430	726	738	1460	220	335	820	1277	220	335	743
	800	470	826	801	1588	241	356	1090	1385	241	356	919
	900	510	926	989	1856	241	356	1430	1490	241	356	970
	1000	550	1028	950	1990	241	356	1476	1620	241	356	1575
	1200	630	1228	1340	2190	35	785	1605	2191	35	785	1733
	1400	710	1428	1450	2306	35	785	2190	2326	35	785	2330
	1600	790	1628	1590	2680	35	785	32515	2685	35	785	3478
	1800	870	1828	1710	2917	60	865	4100	2924	60	865	4360
	2000	950	2028	1854	2174	60	865	5700	3186	60	865	6058
	2200	1000	2260	2004	3256	90	1055	7485	1620	241	356	7970
	2400	1100	2464	2130	3437	90	1055	10540	2191	35	785	11250
	2600	1200	2674	2410	3629	130	1430	10890	2326	35	785	11592

对焊式金属硬密封蝶阀

	2800	1300	2872	2590	3850	130	1430	13700	2685	35	785	14629
	3000	1400	3078	2810	4070	180	1700	14850	2924	60	865	15733
1.0	100	190	117	115	295	170	50	20	360	66	150	35
	125	200	138	130	321	260	67	29	400	66	150	44
	150	210	161	230	385	66	150	40	385	66	150	98
	200	230	222	297	471	85	170	78	471	85	170	102
	250	250	278	327	533	85	170	98	533	85	170	126