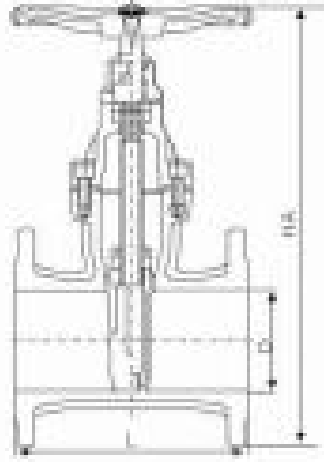


弹性座封闸阀



select	Inquiry 产品代号	公称通 径DN(mm)	D		D1		N-φd		L H
			1.0/1.6Mpa	1.0Mpa	1.6Mpa	1.0Mpa	1.6Mpa		
RVC(H)V-0050	50	165	125	125	4-19	4-19	178	340	
RVC(H)V-0065	65	185	145	145	4-19	4-19	190	370	
RVC(H)V-0080	80	200	160	160	8-19	8-19	203	410	
RVC(H)V-00100	100	220	180	180	8-19	8-19	229	450	
RVC(H)V-00125	125	250	210	210	8-19	8-19	254	480	
RVC(H)V-00150	150	285	240	240	8-23	8-23	267	550	
RVC(H)V-00200	200	340	295	295	8-23	12-23	292	630	
RVC(H)V-00250	250	405	350	355	12-23	12-28	330	750	
RVC(H)V-00300	300	460	400	410	12-23	12-28	356	820	
RVC(H)V-00350	350	520	460	470	16-28	16-28	381	980	
RVC(H)V-00400	400	580	515	525	16-28	16-31	406	1010	
RVC(H)V-00450	450	640	565	585	20-28	20-31	432	1270	
RVC(H)V-00500	500	715	620	650	20-28	20-34	457	1270	
RVC(H)V-00600	600	840	725	770	20-31	20-37	508	1390	